

Dell PowerEdge M1000e, M915, M910, M820, M710HD, M710, M620, M610x, M610, M520 y M420

Guía de introducción

Modelo reglamentario: BMX01, DWHH, HHB, FHB, and QHB
Tipo reglamentario: DWHH Series, HHB Series, FHB Series, and QHB Series



Notas, precauciones y avisos



NOTA: Una NOTA proporciona información importante que le ayuda a utilizar mejor su equipo.



PRECAUCIÓN: un mensaje de PRECAUCIÓN indica la posibilidad de daños en el hardware o la pérdida de datos si no se siguen las instrucciones.



AVISO: Un mensaje de AVISO indica el riesgo de daños materiales, lesiones corporales o la muerte.

La información contenida en esta publicación puede modificarse sin aviso.

© 2012 Dell Inc. Todos los derechos reservados.

Queda estrictamente prohibida la reproducción de estos materiales en cualquier forma sin la autorización por escrito de Dell Inc.


Marcas comerciales utilizadas en este texto: Dell™, el logotipo de Dell, Dell Precision™, OptiPlex™, Latitude™, PowerEdge™, PowerVault™, PowerConnect™, OpenManage™, EqualLogic™, Compellent™, KACE™, FlexAddress™, Force10™ y Vostro™ son marcas comerciales de Dell Inc. Intel®, Pentium®, Xeon, Core® y Celeron® son marcas comerciales registradas de Intel Corporation en los EE. UU. y otros países. AMD® es una marca comercial registrada y AMD Opteron®, AMD Phenom™ y AMD Sempron™ son marcas comerciales de Advanced Micro Devices, Inc. Microsoft™, Windows®, Windows Server®, Internet Explorer®, MS-DOS®, Windows Vista® y Active Directory® son marcas comerciales o son marcas comerciales registradas de Microsoft Corporation en los Estados Unidos y otros países. Red Hat® y Red Hat Enterprise Linux® son marcas comerciales registradas de Red Hat, Inc. en los Estados Unidos y otros países. Novell® y SUSE® son marcas comerciales registradas de Novell Inc. en los Estados Unidos y otros países. Oracle® es una marca comercial registrada de Oracle Corporation o sus afiliados. Citrix®, Xen®, XenServer® y XenMotion® son marcas comerciales registradas o marcas comerciales de Citrix Systems, Inc. en los Estados Unidos y otros países. VMware®, Virtual SMP®, vMotion®, vCenter® y vSphere® son marcas comerciales registradas o marcas comerciales de VMware, Inc. en los Estados Unidos y otros países. IBM® es una marca comercial registrada de International Business Machines Corporation.

Este documento puede incluir otras marcas y nombres comerciales para referirse a las entidades propietarias o a sus productos. Dell Inc. renuncia a cualquier interés sobre la propiedad de marcas y nombres comerciales que no sean los suyos.

2012 - 03

Rev. A00

Instalación y configuración

 **AVISO:** Antes de realizar el procedimiento siguiente, revise las instrucciones de seguridad incluidas con el servidor blade o el gabinete.

Desembalaje del sistema

Desembale el servidor blade o gabinete e identifique cada componente.

Instalación de los rieles y el gabinete

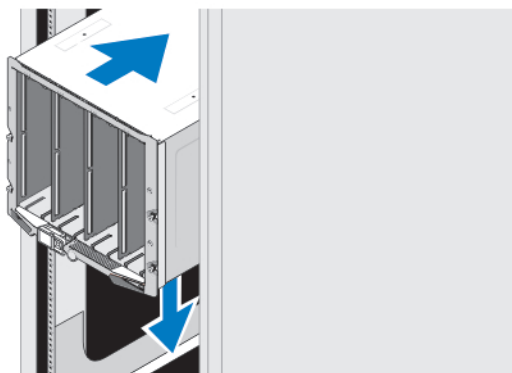




Ilustración 1. Instalación del gabinete en el bastidor

Ensamble los rieles e instale el gabinete en el bastidor siguiendo las instrucciones de seguridad y de instalación del bastidor incluidas con el gabinete.

Instalación de una funda en el gabinete

 **NOTA:** Este procedimiento se aplica solo al PowerEdge M420.

Una funda incluye hasta cuatro blades de un cuarto de altura que funcionan como un sistema. Dependiendo de su pedido, puede que se envíe la funda con los blades previamente instalados.

 **PRECAUCIÓN:** Actúe con inmenso cuidado al instalar o eliminar la funda para evitar dañar los componentes internos. Para garantizar la protección de los componentes electrónicos internos, siga las pautas sobre Descargas electrostáticas (ESD).

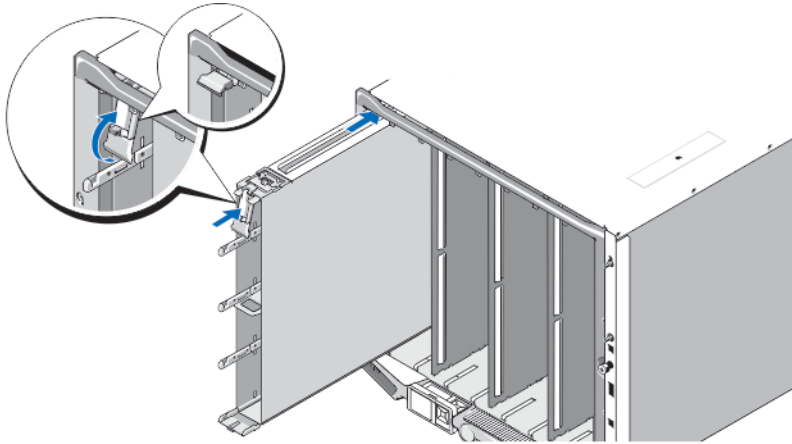


Ilustración 2. Instalación de una funda

NOTA: Antes de instalar o quitar una funda del gabinete, asegúrese de que la ranura superior de la funda (Blade a) esté vacía. Puede instalar un blade en la ranura superior (Blade a) después de instalar la funda en el gabinete.

Deslice la funda dentro del gabinete y levante el asa de la funda poniéndola en posición superior para fijarla en el gabinete.

Instalación de un blade de un cuarto de altura en una carcasa

PRECAUCIÓN: Instale un blade de relleno en todas las ranuras para blades vacías con el fin de mantener condiciones térmicas adecuadas.

Deslice el blade dentro de la carcasa y gire el asa del blade hacia arriba para fijar el blade dentro de la carcasa.

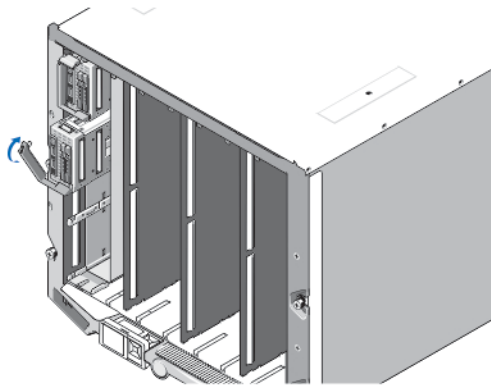


Ilustración 3. Instalación de un blade de un cuarto de altura

Instalación de un blade de media altura o altura completa

PRECAUCIÓN: Instale un blade de relleno en todas las ranuras para blades vacías con el fin de mantener condiciones térmicas adecuadas.

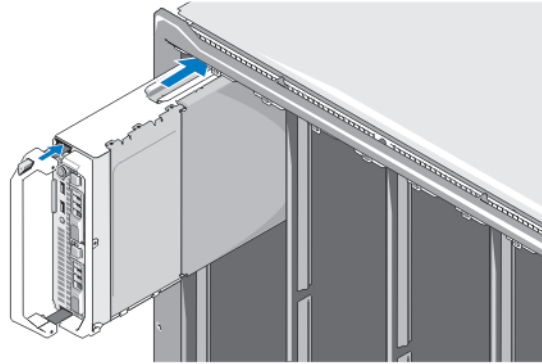



Ilustración 4. Instalación de un blade de media altura

 **NOTA:** La figura anterior muestra la instalación de un blade de media altura. El procedimiento para la instalación de un blade de altura completa es idéntico al de la instalación de un blade de media altura.

Comience por la parte superior deslizando los blades dentro del gabinete de izquierda a derecha. Cuando el blade esté instalado de forma segura, el asa del blade vuelve a la posición de cierre.

Conexión de los módulos CMC e iKVM

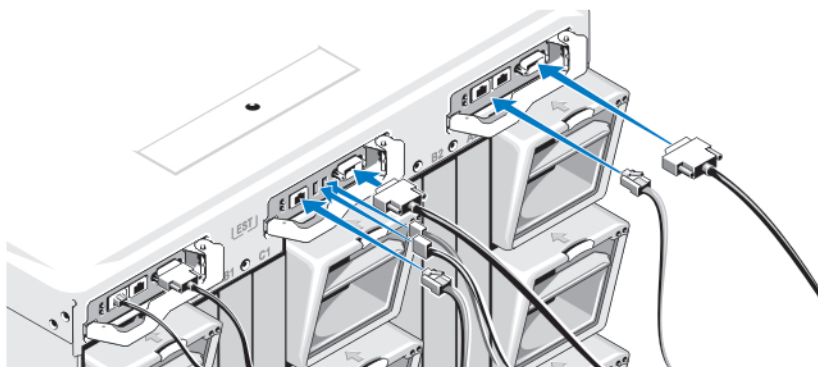


Ilustración 5. Conexión de los módulos

Conecte el cable de serie y el cable(s) de red del sistema de administración al módulo CMC. Si se instala un segundo módulo opcional CMC, conéctelo también.

Conecte el teclado, el mouse y el monitor al módulo iKVM opcional.

Conexión del sistema a la alimentación

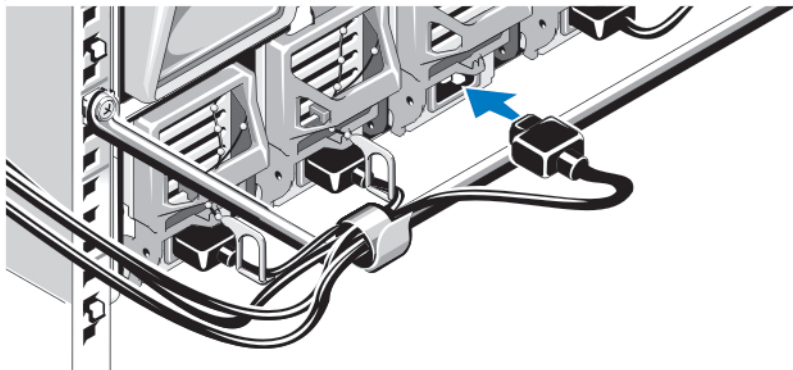


Ilustración 6. Conexión de la alimentación al sistema

Conecte los cables de alimentación del sistema a los suministros de energía del sistema.

- △ **PRECAUCIÓN:** Para evitar que los cables de alimentación se desconecten accidentalmente, utilice el gancho de plástico de cada suministro de energía para fijar el cable de alimentación al suministro de energía y utilice la correa para fijar el cable de alimentación a la barra liberadora de tensión.
- △ **PRECAUCIÓN:** No conecte los cables de alimentación directamente a una toma de alimentación eléctrica; debe utilizar una PDU. Para una funcionalidad óptima del sistema, se requiere un mínimo de tres suministros de energía.

Enchufe el otro extremo de los cables de alimentación a la Unidad de distribución de alimentación (PDU).

- ✎ **NOTA:** Las unidades de suministro de energía deben tener la misma alimentación de salida máxima

Cómo encender el alojamiento

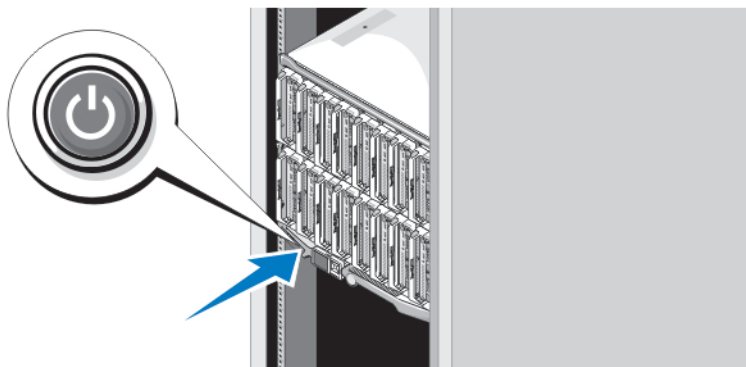


Ilustración 7. Botón de alimentación del alojamiento

Presione el botón de alimentación del alojamiento. El indicador de alimentación debería iluminarse.

Cómo encender los blades

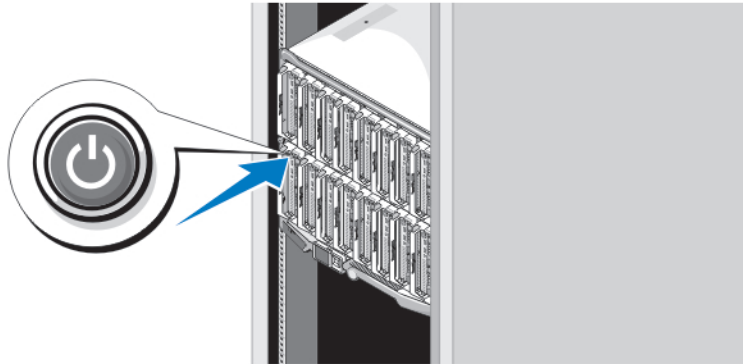



Ilustración 8. Cómo encender un blade

Presione el botón de alimentación de cada blade o encienda los blades mediante el software de administración de sistemas.

Complete la instalación del sistema operativo


Si ha adquirido un sistema operativo preinstalado, consulte la documentación relacionada con el sistema operativo. Para instalar un sistema operativo por primera vez, consulte la documentación de instalación y configuración de su sistema operativo. Asegúrese de que el sistema operativo esté instalado antes de instalar el hardware o el software no adquiridos con el sistema.

 **NOTA:** Consulte dell.com/ossupport para obtener la información más reciente sobre los sistemas operativos admitidos.

Acuerdo de licencia de software de Dell


Antes de utilizar el sistema, lea el acuerdo de licencia de software Dell que se incluye. Debe considerar cualquier medio de software instalado por Dell como una copia de seguridad del software instalado en el disco duro. Si no acepta las condiciones del acuerdo, llame al número de teléfono de asistencia al cliente. Los clientes de los Estados Unidos pueden llamar al 800-WWW-DELL (800-999-3355). Los clientes ubicados fuera de los Estados Unidos pueden visitar support.dell.com y seleccionar su país o región en la parte superior de la página.

Otra información útil

 **AVISO:** Consulte la información reglamentaria y de seguridad suministrada con el sistema. La información sobre la garantía puede estar incluida en este documento o en un documento aparte.

- En el Manual del propietario se proporciona información acerca de las funciones del sistema y se describe cómo solucionar problemas del sistema e instalar o sustituir componentes. Este documento está disponible en línea en support.dell.com/manuals.
- Para consultar los Manuales del propietario y las Guías de instalación del hardware EqualLogic Dell, vaya a support.equallogic.com.
- En la documentación del bastidor incluida con la solución de bastidor se describe cómo instalar el sistema en un bastidor, si es necesario.

- En el soporte suministrado con el sistema se incluye documentación y herramientas para configurar y administrar el sistema, incluidas las del sistema operativo, la administración del sistema, las actualizaciones del sistema y los componentes del sistema que haya adquirido con el sistema.

 **NOTA:** Compruebe siempre si hay actualizaciones en el sitio support.dell.com/manuals y léalas antes de proceder a la instalación, ya que a menudo sustituyen la información contenida en otros documentos.

Obtención de asistencia técnica

Si no comprende alguno de los procedimientos descritos en esta guía o si el sistema no funciona del modo esperado, consulte el *Manual del propietario*. Dell cuenta con una amplia oferta de formación y certificación de hardware. Consulte dell.com/training para obtener más información. Es posible que este servicio no se ofrezca en todas las regiones.

Información de la NOM

La información que se proporciona a continuación aparece en el dispositivo descrito en este documento, de conformidad con los requisitos de la Norma Oficial Mexicana (NOM):

Importador:	Dell Inc. de México, S.A. de C.V. Paseo de la Reforma 2620 -11º Piso Col. Lomas Altas 11950 México, D.F.
-------------	-------------------------------------------------------------------------------------------------------------------

Número de modelo:	BMX01
Voltaje de alimentación:	100 VCA a 240 VCA
Frecuencia:	50 Hz/60 Hz
Consumo eléctrico:	16 (x6) A


Número de modelo:	DWHH
Voltaje de alimentación:	12 VCC
Consumo eléctrico:	75 A

Número de modelo:	FHB
Voltaje de alimentación:	12 VCC
Consumo eléctrico:	75 A

Número de modelo:	HHB
Voltaje de alimentación:	12 VCC
Consumo eléctrico:	37 A

Número de modelo:	QHB
Voltaje de alimentación:	12 VCC
Consumo eléctrico:	35 A

Especificaciones técnicas

 **NOTA:** Para obtener especificaciones adicionales, consulte el *Manual del propietario* de su sistema.

Alimentación: módulos de alta densidad

Pila de tipo botón

Pila de litio de tipo botón CR2032 de 3 V


Alimentación: alojamiento

Suministro de energía de CA/CC (por cada módulo de suministro de energía)


Potencia	2 360 W y 2 700 W
Conector	CEI C20
Disipación de calor	353,15 W (1 205 BTU/h) como máximo
Corriente de irrupción máxima	En condiciones normales de línea y en todo el rango de funcionamiento del ambiente del sistema, la irrupción de corriente puede alcanzar 55 A por cada suministro de energía durante 10 ms o menos.

Requisitos de voltaje del sistema

43 A, 200 V CA a 240 V CA, 50 Hz/60 Hz (suministro de energía de 2 360 W)

 **NOTA:** Este sistema ha sido diseñado también para que se conecte a sistemas de alimentación de TI con un voltaje de fase a fase no superior a 230 V.

16 A, 100 V CA a 240 V CA, 50 Hz/60 Hz (suministro de energía de 2 700 W)

 **NOTA:** La disipación de calor se calcula mediante la potencia del suministro de energía.

Físico: módulo de alta densidad

PowerEdge M915

Altura	38,5 cm (15,2 pulgadas)
Anchura	5 cm (2 pulgadas)
Profundidad	48,6 cm (19,2 pulgadas)
Peso (máximo)	12,7 kg (28 lbs)

PowerEdge M910

Altura	38,5 cm (15,2 pulgadas)
Anchura	5 cm (2 pulgadas)
Profundidad	48,6 cm (19,2 pulgadas)
Peso (máximo)	13,1 kg (29 lbs)

PowerEdge M820

Altura	38,5 cm (15,2 pulgadas)
Anchura	5 cm (2 pulgadas)
Profundidad	48,6 cm (19,2 pulgadas)


Físico: módulo de alta densidad

Peso (máximo)	14,5 kg (31,9 lbs)
PowerEdge M710 y M610x	
Altura	38,5 cm (15,2 pulgadas)
Anchura	5 cm (2 pulgadas)
Profundidad	48,6 cm (19,2 pulgadas)
Peso (máximo)	11,1 kg (24,5 lbs)
PowerEdge M710HD y M620	
Altura	18,9 cm (7,4 pulgadas)
Anchura	5 cm (2 pulgadas)
Profundidad	48,6 cm (19,2 pulgadas)
Peso (máximo)	7,4 kg (16,3 lbs)
PowerEdge M610	
Altura	18,9 cm (7,4 pulgadas)
Anchura	5 cm (2 pulgadas)
Profundidad	48,6 cm (19,2 pulgadas)
Peso (máximo)	5,2 kg a 6,4 kg (11,5 lbs a 14,0 lbs)
PowerEdge M520	
Altura	18,9 cm (7,4 pulgadas)
Anchura	5 cm (2 pulgadas)
Profundidad	48,6 cm (19,2 pulgadas)
Peso (máximo)	6,4 kg (14,1 lb)
PowerEdge M420	
Funda	
Altura	39,5 cm (15,6 pulgadas)
Anchura	5 cm (2 pulgadas)
Profundidad	44,3 cm (17,4 pulgadas)
Peso	3 kg (6,61 lbs)
Módulo de alta densidad	
Altura	9,75 cm (3,8 pulgadas)
Anchura	5 cm (2 pulgadas)
Profundidad	45,8 cm (18 pulgadas)
Peso (máximo)	2,3 kg (5,07 lb)

Características físicas: alojamiento

Altura	44,0 cm (17,3 pulgadas)
Anchura	44,7 cm (17,6 pulgadas)
Profundidad	75,5 cm (29,7 pulgadas)
Peso (máximo)	200,5 kg (442 lbs)
Peso (vacío)	44,6 kg (98,1 lbs)


Aspectos ambientales

 **NOTA:** Para obtener información adicional sobre medidas ambientales relativas a configuraciones del sistema específicas, visite dell.com/environmental_datasheets.

Temperatura

En funcionamiento

Funcionamiento continuo: temperatura comprendida entre 10 °C y 35 °C con una humedad relativa comprendida entre el 10% y el 80% (HR), con un punto de condensación máxima de 26 °C. Se reduce la temperatura de bulbo seco máxima permitida en 1 °C/300 m por encima de los 900 m (1 °F cada 550 pies).

 **NOTA:** Para obtener más información sobre las configuraciones y el intervalo expandido de temperatura de funcionamiento, visite support.dell.com/manuals.

En almacenamiento

De -40 °C a 65 °C (de -40 °F a 149 °F) con una gradación de temperatura máxima de 20 °C por hora.

Humedad relativa

En funcionamiento

Entre el 10% y el 80%, y con un punto de condensación máximo de 26 °C

En almacenamiento

De 5% a 95% (sin condensación) a una temperatura de bulbo húmedo máxima de 38 °C (100,4 °F)

Vibración máxima

En funcionamiento

0,26 G_{rms} de 15 Hz a 350 Hz durante 15 min

En almacenamiento

1,54 G_{rms} de 10 Hz a 250 Hz durante 15 min

Impacto máximo

En funcionamiento

Un impulso de impacto en el sentido positivo del eje z (un pulso en cada lado del sistema) de 31 G durante un máximo de 2,6 ms

En almacenamiento

Seis impulsos de impacto ejecutados consecutivamente en los ejes x, y y z positivo y negativo (un pulso en cada lado del sistema) de 71 G durante un máximo de 2 ms

Altitud

En funcionamiento

De -15,2 m a 3 048 m (de -50 pies a 10 000 pies)

Aspectos ambientales



NOTA: Para altitudes superiores a 900 m (2 950 pies), la temperatura máxima de funcionamiento se reduce 1 °C cada 300 m (1 °F/550 pies).

En almacenamiento
Nivel de contaminación atmosférica
Clase

De -15,2 m a 10 668 m (de -50 pies a 35 000 pies)

G1 de acuerdo con ISA-S71.04-1985